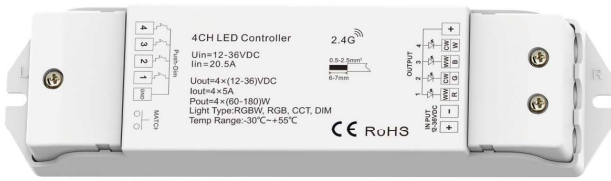


# CONTROLADOR RF MONOCOLOR, RGB Y RGBW



## CÓDIGO

051005

Controlador RF para leds Monocolor, RGB y RGBW que permite la regulación y cambio de colores a través de un receptor externo

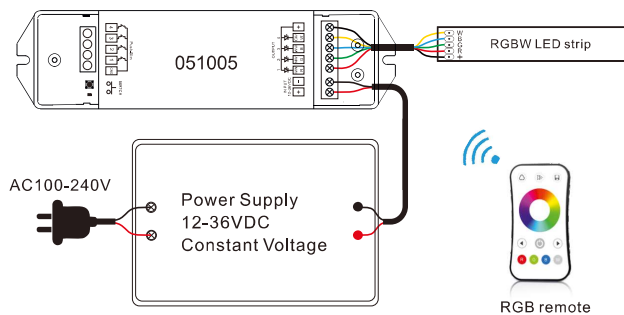
## CARACTERÍSTICAS TÉCNICAS



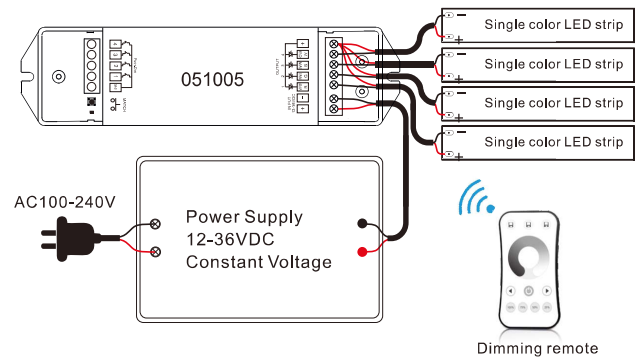
Control	RF 2,4GHz + PUSH DIM
Voltaje entrada	5-36Vdc
Voltaje salida	5-36vdc
Carga Máxima	4 canal x 5A
Distancia	30 Metros
Medidas	97x33x18mm
IP	20
Temperatura de trabajo	-20+50°C
Garantía	2 Años

## FUNCIONES

### • RGB/RGBW



### • Monocolor



### • 4 canales monocolor

